

DF21H-120VK 数码联网型 楼宇可视对讲系统

安装与使用指南

(版本: Version 2.00)

门禁带键盘



广东创维电子设备有限公司

地址: 广州市增槎路槎头兰花园第四幢 (广州日报社印务中心对面)

电话: (020) 81985555 81792542 81792834 传真: (020) 81985625

<http://www.tronic.com.cn>

邮编: 510435

前 言

首先感谢您购买本公司扩展型楼宇可视对讲系统。本产品应由具有安装资格的专业人员进行安装，并在安装和使用本产品之前，仔细阅读本指南，避免因安装或使用不当，造成产品或系统的故障或损坏。

若您在安装或使用本系统时遇到问题，请致电本公司电话：**(020) 81985555 81792542 81792834** 查询，或浏览本公司网址 <http://www.tronic.com.cn> 查询，本公司将在网站上发布最新的产品信息和提供技术支持。

本产品根据以下标准进行设计和生产，产品性能指标符合相关的国家标准和行业标准。

GA/T72-94

《楼宇对讲电控防盗门通用技术条件》

GB12338-90

《黑白通用型应用电视摄像机测量方法》

目 录

第一章 系统简介	4
1.1 系统特点	4
1.2 系统功能	4
1.3 系统构成	5
1.4 性能指标	5
第二章 外形尺寸	7
2.1 DF21H-120VK 门口主机外形尺寸	7
2.2 系统电源、可视电源外形尺寸	8
2.3 可视分机 DF21H-502/2A 外形尺寸	8
第三章 系统安装	8
3.1 主机安装方法	8
第四章 系统连接	10
4.1 线材要求	10
4.2 注意事项	10
4.3 系统部件连接图:	11
4.4 系统接线	12
第五章 系统设置	18
5.1 主机的设置	18
5.2 修改开门密码:	19
5.3 门禁设置	20
5.4 主机音量与分机音量的调整	23
5.5 电力线未供电前系统的调试	23
第六章 使用与操作说明	23
6.1 主机操作	23
6.2 分机对讲功能操作	24
6.3 管理中心的操作	24
第七章 故障处理	25

第一章 系统简介

1.1 系统特点

- 1.1.1 主机外壳采用不锈钢材料和经过特殊加工和表面处理，外形美观，耐候性强。
- 1.1.2 整体结构和内部结构设计合理，便于安装和维修。
- 1.1.3 主机板采用双面印刷电路板，键盘与主机板一体化，主机板和其他部分连接采用接插件，便于安装和维修。
- 1.1.4 采用单片机控制，运行可靠，功能强大。
- 1.1.5 分机和主机呼叫号码采用弹性编码模式，以适应各种不同结构的应用。
- 1.1.6 主机开锁密码由管理人员随意更改。
- 1.1.7 电源供应器为不间断直流稳压电源，当停电时电源供应器自动切换为蓄电池供电，设有蓄电池过充电和过放电和限流保护电路。
- 1.1.8 采取双组电源供电技术，即视频部分独立供电，提高视频部分的抗干扰性能。
- 1.1.9 采用视频放大器和分配器，使图像信号进行合理的阻抗匹配和达到远距离的有效传输，确保图像质量。
- 1.1.10 系统采用模块化设计，可视分机与非可视分机可兼容于同一个系统。
- 1.1.11 管理中心可连接个人电脑，使用 TRONIC®2000 智能小区管理系统软件。

1.2 系统功能

- 1.2.1 可视对讲：主机呼叫分机实现可视对讲。
- 1.2.2 遥控开锁：分机和管理中心机可遥控开锁。
- 1.2.3 密码开锁：由管理员随意修改开锁密码。
- 1.2.4 管理中心呼叫/监视：管理中心可呼叫/监视主机，也可呼叫分机。
- 1.2.5 分机呼叫/紧急报警：分机可向管理中心呼叫/紧急报警。
- 1.2.6 监视：分机监视主机。

1.3 系统构成

本系统由以下部件组成：DF20H-620/99 管理中心、DF21H-120VK 主机、DF21H-220 电源供应器、DF21H-211 可视电源、电控锁、DF21H-120/D8P 层间分配器、DF21H-501/2A 扩展型分机、各种连接线、个人电脑、智能小区扩展自动化系统软件组成。以上部件的种类和数量视您购买时的选择而不同。

1.4 性能指标

1.4.1 使用环境：

1.4.1.1 主机使用环境：

1.4.1.2 环境温度：-20~+55℃

1.4.1.3 相对湿度：45%~95%

1.4.1.4 大气压力：86~106Kpa

1.4.1.5 分机使用环境：

1.4.1.6 环境温度：-10~+55℃

1.4.1.7 相对湿度：45%~95%

1.4.1.8 大气压力：86~106Kpa

1.4.2 外壳防护等级：

1.4.2.1 主机：IP33

1.4.2.2 分机：IP30

1.4.3 音频特性：

1.4.3.1 谐波失真： $\leq 5\%$

1.4.3.2 应答通道信噪比： $\geq 35\text{dB}$

1.4.3.3 主呼通道信噪比： $\geq 40\text{dB}$

1.4.3.4 应答通道音频输出不失真功率 $\geq 100\text{mW}$

1.4.3.5 主呼通道音频输出不失真功率 $\geq 5\text{mW}$

1.4.3.6 振铃声压： $\geq 70\text{dB}$

1.4.4 视频特性:

1.4.4.1 摄像头: 1/3"黑白广角 CCD, 内置红外 LED 照明, 解析度>380TVL,最低照度<0.1LUX。

1.4.4.2 黑白显示器: 4"扁平 CRT, 解析度>450TVL。

1.4.5 系统电源: (220)

1.4.5.1 输入: 交流 220V±10%

1.4.5.2 输出: 直流 12V±10% (非电池供电时)

1.4.5.3 电瓶: 免维护蓄电池, 一个 12V4Ah。

1.4.6 可视电源 (211):

1.4.6.1 输入: 交流 220V±10%

1.4.6.2 输出: 直流 18V (6A)

输出: 直流 17V (1.5A)

输出: 直流 12V (1A)

1.4.7 其他参数:

1.4.7.1 配线方式: 管理中心到主机为 (3+2) 总线+1 根视频线, 主机至层间分配器为 7 总线, 主机至视频放大器、分配器为 1 视频线, 可视电源至视频放大器、分配器、用户分机为 2+2 电源线, 层间分配器至用户分机为 5 线, 视频分配器至用户分机为 1 视频线。

1.4.7.2 开锁功能: 分机开锁、主机密码开锁、管理中心开锁

1.4.7.3 管理中心带载能力: 最多 99 主机 (可扩展到 128 幢)

1.4.7.4 主机带载能力: 最多 128 个层间分配器。(可根据用户要求进行扩展)

1.4.7.5 层间分配器带载能力: 2、4、8 个分机。

1.4.7.6 视频放大器、视频分配器参数

型号	VD-2	VD-4	VA-2	VA-4	VB-2	VB-4
输入数目	1					
输出数目	2	4	2	4	2	4
输入电平	1-1.2Vp-p					
输出电平	1Vp-p		1-2Vp-p		1-5Vp-p	
增益	0dB		0-6dB		0-15dB	
反射损耗	>35dB					
输出隔离度	>35dB					
重量	0.13Kg	0.16Kg	0.16Kg	0.19Kg	0.45Kg	
尺寸(MM)	90(W)X32(H)X75(D)				103(W)X60(H)X180(D)	
工作电压	直流 18 伏					
耗用电流	15mA	26mA	25mA	36mA	52mA	60mA

第二章 外形尺寸

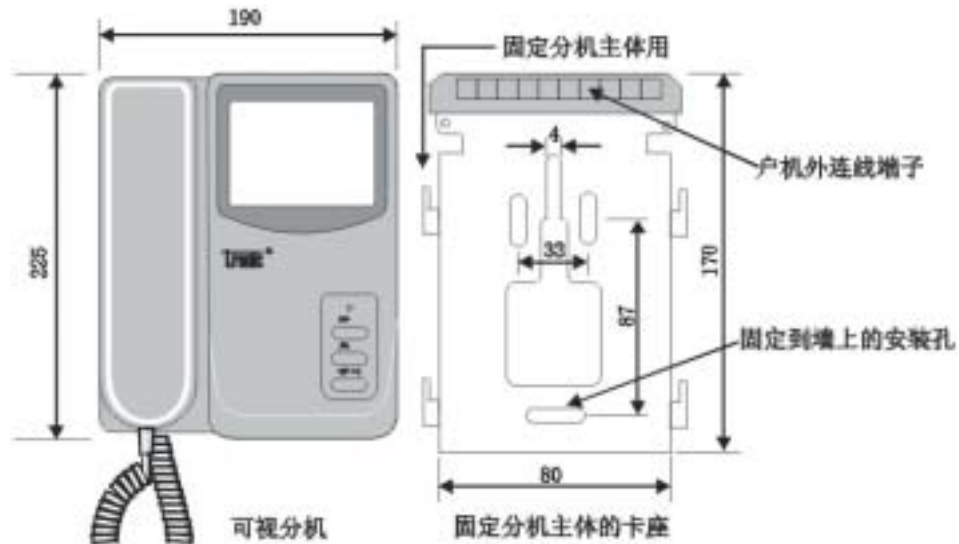
2.1 DF21H-120VK 门口主机外形尺寸



2.2 系统电源、可视电源外形尺寸



2.3 可视分机 DF21H-502/2A 外形尺寸



第三章 系统安装

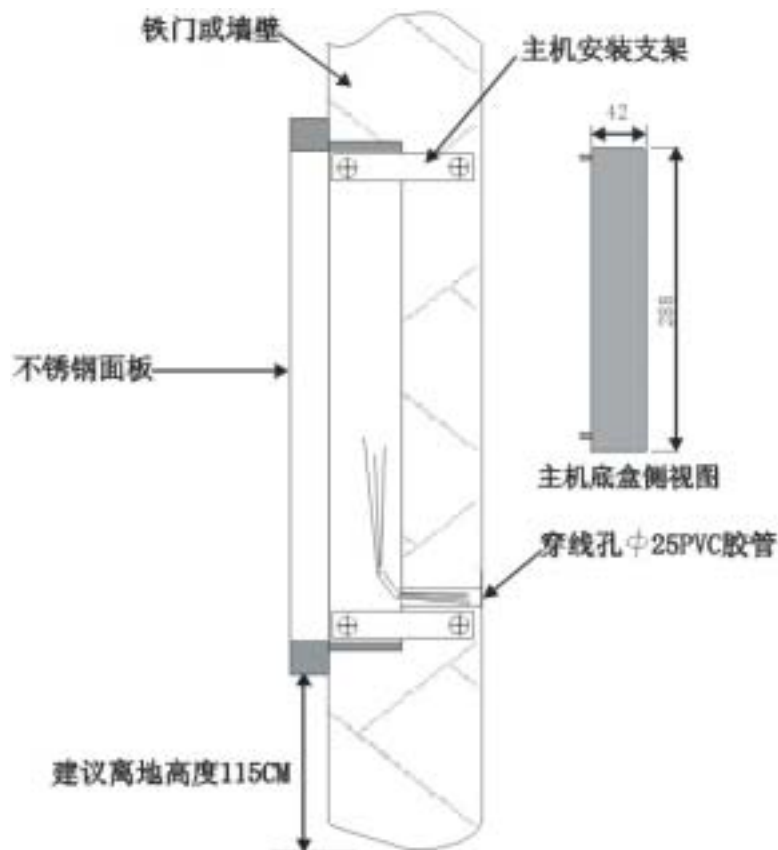
3.1 主机安装方法

嵌门式:

- 1、先在铁门对应的位置开孔，开孔尺寸为 282X120mm
- 2、将主机放在开孔位置，并用配套的主机安装支架把主机固定在铁门上。
- 3、拆除主机后盖板，连接主机与层板、电源箱、门锁等外部的连线。
- 4、检查接线无误后，盖上主机后盖板，安装完成。

嵌墙式：

- 1、先在墙壁对应的位置开孔，开孔尺寸为 282X120X40mm
- 2、用 $\Phi 6$ 胶粒和 M4X30mm 木牙螺丝固定主机底盒。
- 3、将主机放在底盒位置,连接主机与层板、电源箱、门锁等外部的连线。
- 4、检查接线无误后，用配套的主机安装螺丝把主机固定在底盒上，安装完成。



主机安装示意图

- 3.2 将电源安装在儿童接触不到的墙上，一般离地面高度为 2 米以上，电源箱内两根红色软线接~220 伏市电，黄绿相间的软线为接地线。**注意：电源线和接地线一定不能接错，否则可能导致触电事故和烧毁机器！**如果交流 220 伏电源线上接有保险丝盒，当检查或更换该保险丝时，一定要在交流 220 伏断开的情况下进行，否则会引起触电。
- 3.3 将层间分配器、视频分配器安装在离地面 2 米以上的墙上；
- 3.4 将分机安装在室内离地面约 1.4 米高的墙上；

第四章 系统连接

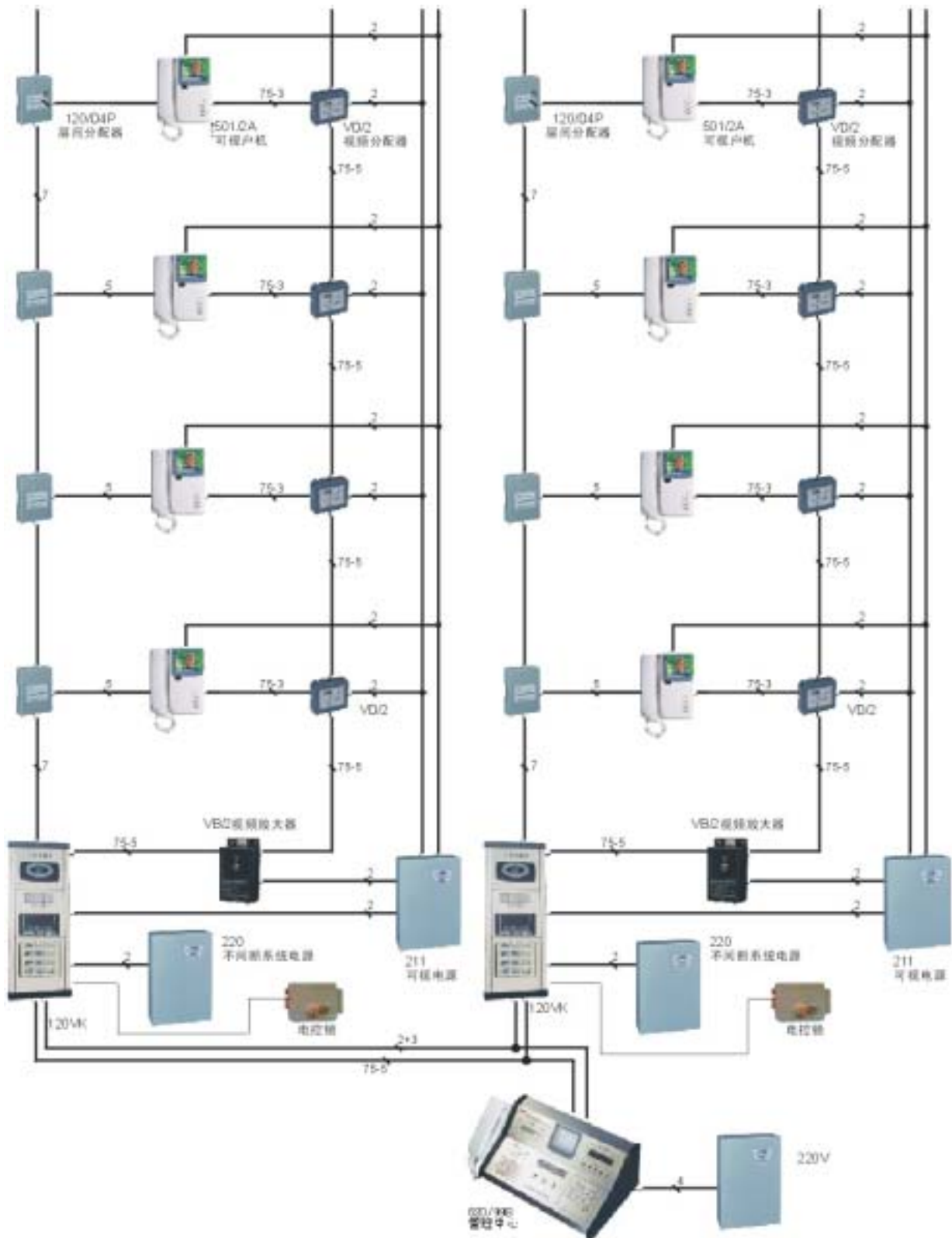
4.1 线材要求

- 4.1.1 当主机到最末端层间分配器总线长度小于 20 米，应选用导线截面积 $\geq 0.2\text{mm}^2$ 线材，即 RVV 7 芯 X0.2mm²。
- 4.1.2 当主机到最末端层间分配器总线长度为 20~50 米，应选用导线截面积 $\geq 0.3\text{mm}^2$ 线材，即 RVV 7 芯 X0.3mm²。
- 4.1.3 当主机到最末端层间分配器总线长度大于 50 米，应选用导线截面积 $\geq 0.5\text{mm}^2$ 线材，即 RVV 7 芯 X0.5mm²。
- 4.1.4 当层间分配器到分机的线长为 20-50 米，应选用导线截面积 $\geq 0.2\text{mm}^2$ 线材，即 RVV 5 芯 X0.2mm²。
- 4.1.5 电源至主机及主机至电控锁的导线，截面积应 $\geq 0.5\text{mm}^2$ ；一旦线长超过 15 米时，应当相应的加大导线截面积。可视电源至视频分配器的导线，截面积应 $\geq 0.5\text{mm}^2$ ，即 RVV 2 芯 X0.5mm²。可视电源至可视分机的导线，截面积应 $\geq 1.0\text{mm}^2$ ，即 RVV2 芯 X1.0mm²。
- 4.1.6 主机到管理中心的线材要求：联网线采用一条 RVV3CX0.5mm² 护套线作为通话、功能线，及一条 RVVP2CX0.5mm² 2 芯带屏蔽双绞线（超五类）作为联网数据线。主机与管理中心有效距离 800 米。
- 4.1.7 视频线：根据闭路电视视频基带传输的经验，主机到管理中心 500 米内，采用 SYV-75-5 同轴电缆，主机到视频分配器采用 SYV-75-5 同轴电缆，视频分配器到分机采用 SYV-75-3 同轴电缆，在实际应用时可根据连接距离的长短适当调整同轴电缆的外径。

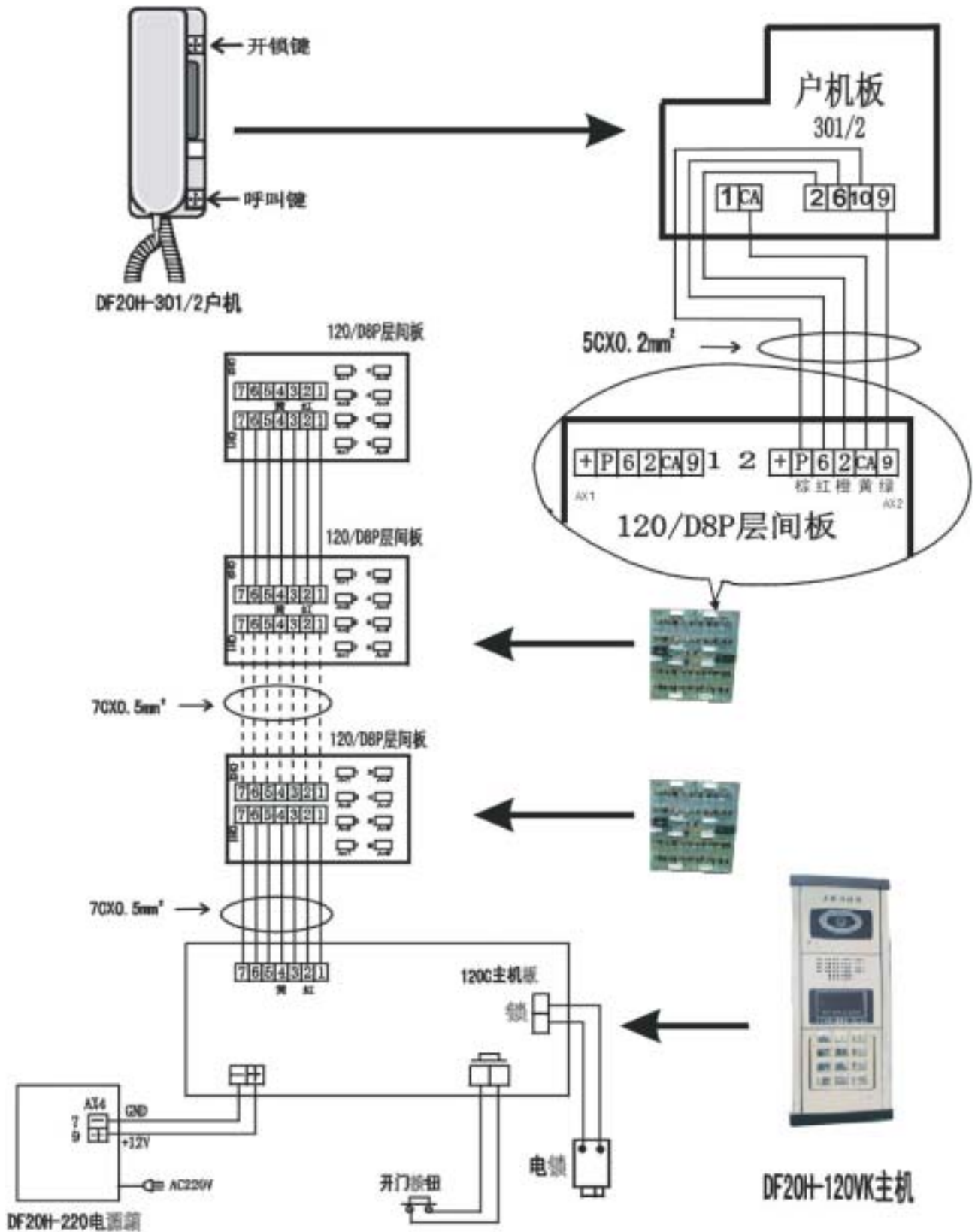
4.2 注意事项

- 4.2.1 本系统在安装使用时，要注意施加防雷和防干扰措施，如果因施工或安装不当引起的雷击，本公司概不负责。
- 4.2.2 因安装或施工不当引起的系统或部件的损坏，本公司概不负责。
- 以上两点请工程设计人员和工程施工人员在系统应用时加以注意。

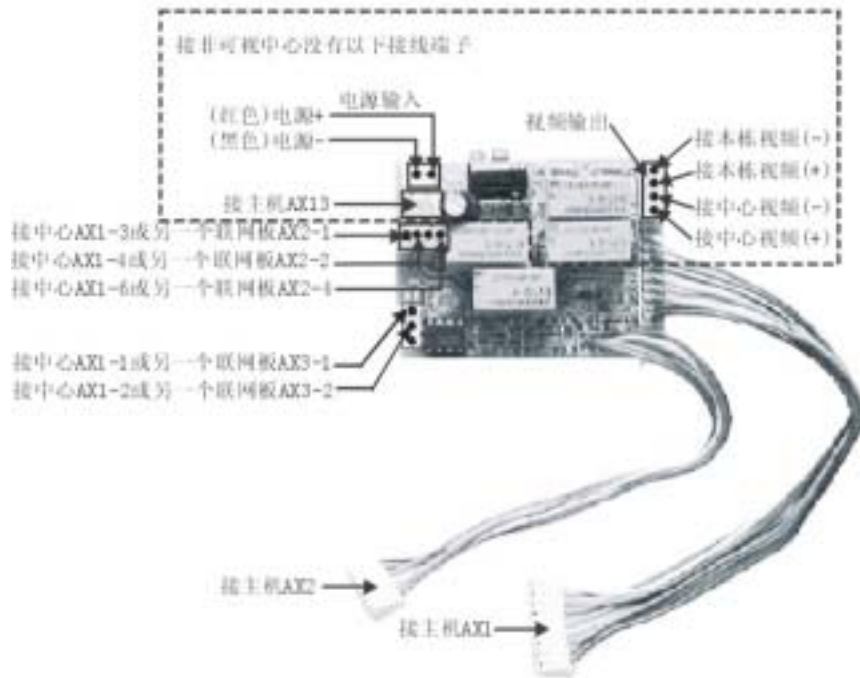
4.3 系统部件连接图：



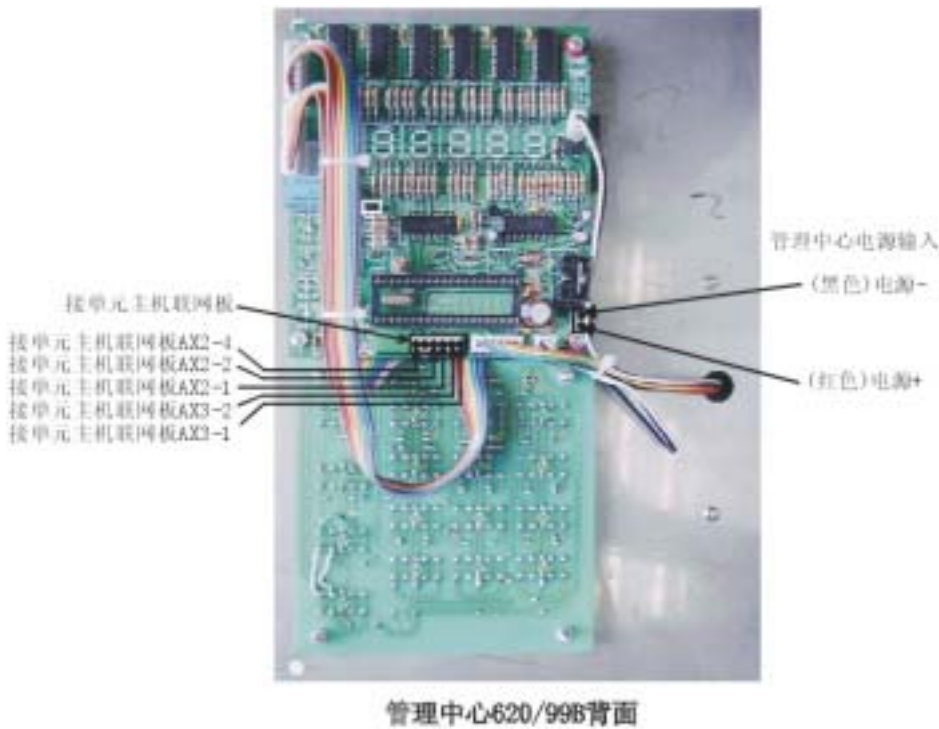
4.4.2 直键总线型非可视对讲系统接线图



4.4.6 120VK 数码联网可视主机联网接口板的连接方法：



4.4.7 联网系统管理机的连接方法：



第五章 系统设置

5.1 主机的设置

在确认系统的各部分连接正确无误，接通系统的各部分电源，然后进行以下的设定：

在层间板公共线的第六脚(蓝色线)与第七脚(紫色线)短路的状态下操作

5.1.1 输入层板号：

- 按 进入层板号输入状态，显示
- 输入 按 显示
- 输入 按 显示 表示层板号已输入。
- 显示 表示层板号输入错误。

5.1.2 编写层板房号：

- 按 进入层板编房号状态，显示
- 输入 按 ，显示 或
- 输入 (1号位插座确认的房号，如101房则输入)。
- 再按 ，显示 或
- 输入 (2号位插座确认的房号)。
- 再按 ，显示 或
- 若设为空房号该位插座的房号应输入
- 显示 表示输入错误。
- 按 退出编写房号。
- 在同一台主机上，不能编有相同房号，否则相同房号的所有分机都不能选通。

5.1.3 查询层板号：

- 按 显示层板号。如：

- 再按 ，显示另一层板号。如：
- 按其它键退出查询。

5.1.4 更改层板号：

- 按 进入层板号更改状态，显示
- 输入 按 显示
- 输入 按 显示 表示层板号已更改，原层板房号不改变。
- 显示 表示层板号输入错误。

5.1.5 设置主机幢号：

- 按 进入设置主机幢号状态。
- 如显示 至 输入 新主机幢号(001 至 099 范围)
- 按 显示 表示主机序列号已设置。
- 显示 表示设置主机序列号错误。
- 操作错误时，按 退出编程。

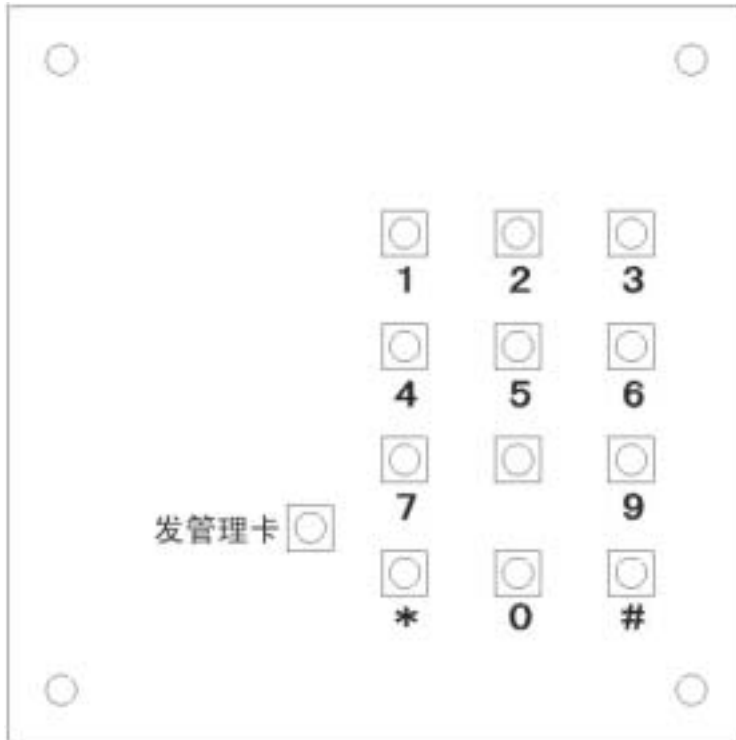
编程后取消层板公共线⑥⑦短路状态，以免影响正常使用。

5.2 修改开门密码：

- 按 进入修改开门密码状态，显示
- 输入 按 显示 (原密码为：1133)
- 输入 按 显示
- 再次输入 按 显示 表示密码已修改
- 显示 表示修改密码错误。

5.3 门禁设置

5.3.1 门禁按键图



5.3.2 发行管理卡步骤：

- 按一下发管理卡键，蜂鸣器提示一声，黄色指示灯亮 10 秒。在黄灯亮的过程中，把卡片靠近感应区，蜂鸣器提示一声，管理卡发行完毕。（在该卡上粘上标记）

5.3.3 先初始化门禁控制器(初次使用才需要此操作，此操作会清空所有卡)

- 按“#”键，把管理卡靠近感应区，黄灯有闪亮提示。
- 按“*”键，绿灯亮。
- 按“#”键，黄灯闪亮，初始化完毕后，黄、绿灯灭。

5.3.4 发行用户卡步骤

- 按“*”键，把管理卡靠近感应区，绿灯闪亮。
- 把需发的卡靠近感应区。绿灯亮。在绿灯亮的过程中，输入用户卡编号(编号由用户从键盘输入任决 6 位数，但必须将用户姓名、卡号、编号详细记录。如附表)，按“#”键确认，蜂鸣器提示一声，成功发出一张用户卡，绿灯闪亮，等待发下一

张卡。

注：A、发行下一张用户，重复 5.3.4 的第 2 步骤操作。

B、发行用户卡时，如果所发行的用户卡编号已存在，蜂鸣器会提示三声，黄灯闪一下，表示无效。

C、如果输入的编号有误，在没有按“#”键之前，可以按“*”键进行修改，重新输入编号。

5.3.5 结束发行用户卡：将管理卡靠近感应区，指示灯熄灭，退出发行用户卡状态。

5.3.6 删除用户卡操作

5.3.6.1 删除个别用户卡

A、用户卡进行删除的步骤

- 按“#”键，放管理卡，黄灯有闪亮提示。
- 放需删除的用户卡，绿灯亮，黄灯灭；按“#”键确认，绿灯熄灭。
- 需删除下一张用户卡，重复以上操作；

B、采用编号进行删除的步骤

- 按“#”键，放管理卡，黄灯有闪亮提示。
- 输入所需删除的用户编号，按“#”键确认。
- 需删除下一张用户卡，重复以上操作。

5.3.6.2 全部删除（所有的用户卡被取消）

- 按“#”键，放管理卡，黄灯：有闪亮提示。按“*”键，绿灯亮。
- 按“#”键，黄灯闪亮，清除完毕后，黄、绿灯灭。

5.3.7 附表

- 附表必须详细填写，并且妥善保存，数据用作删除个别用户卡。例如：

姓 名	卡 号	编 号
张三	0002994168（卡上写有）	123456（任意编写）

--	--	--	--	--	--

5.4 主机音量与分机音量的调整

主机板上有两个小型电位器（可调电阻），分别为 RT1 “主机音量” 和 RT2 “分机音量”，主机音量不要调得太大，以免产生啸叫。

出厂前已经过调试。

5.5 电力线未供电前系统的调试

如果在系统安装以后市电还无法接通使用时，可使用蓄电池供电调试，按下电源供应器电路板上的 S1 轻触开关，板上发光二极管点亮，蓄电池开始供电，系统调试完毕但还未投入使用，必须将蓄电池的插簧拔掉后再插上去，电源处于备用状态。

必须注意的是：蓄电池在消耗较多电能或闲置较长时间后必须对蓄电池充电，否则有可能造成蓄电池的永久损坏。

第六章 使用与操作说明

6.1 主机操作

6.1.1 主机寻访功能

- 来访者按寻访的房号，如 101 房，则按 键。此时屏幕显示 。

同时面板上 “使用中”、“请稍候” 灯亮。此时对应房号的可视分机响铃，同时显示来访者的图像。

- 户主与客人通话后，如按了开门键，面板上 “请进” 灯亮，可开启大门锁。开锁后，客人拉门进来，主分机自动关机。客人进来后大门闭门器自动关门。
- 用密码开门，先按 键，再输入开门密码，可开启大门锁。
- 用已编好的卡放在主机感应卡内，可开启大门锁。

- 选择错误，按 键，重新选号。
- 寻访管理中心，按 键此时屏幕显示 数秒钟后可与管理员通话，如管理员按下开门键大门开启。

6.2 分机对讲功能操作

户机通话功能

- 当来访者寻访时，对应的户机响铃，同时显示来访者的图像，用户摘机后便可通话。
- 用户如需开门，可按下开门键大门锁开启。
- 呼叫键只作紧急时使用，当按下此键后等待管理中心的回呼，此时管理中心就会发出紧急呼叫声。同时在中心键板上显示该户的房号，管理员摘机后该呼叫户响铃便可通话。
- 用户按下监视键，会显示门口主机图像，30 秒后图像自动关闭。

6.3 管理中心的操作

1、自检功能

- 接通电源瞬间，中心进入自检状态。跳动显示座数，单位显示 表示没有连接好该主机。摘机后按 进入待机状态。

2、呼叫报警功能

- 当用户在户机呼叫中心时，中心显示该呼叫户的座数、层数、单位，且警情指示“呼叫”灯亮，中心发出“嘀嘀”提示音，按 键后摘机，数秒后可与该呼叫户通话。
挂机后，按 键可清除该房号，管理中心会回复待机状态或自动显示下一个呼叫户的房号。
- 当门口机呼叫中心时，中心机显示该幢门口主机编号，并发出“嘀嘀”声，“呼叫”灯亮，按 键后摘机，屏幕显示来访者图像，通话后按 键开启该座大门。

3、选呼用户功能

- 管理员摘机，输入需寻访的用户座数、层数、单位，数秒后可与该用户通话。
- 管理员摘机，输入需寻访的主机座数，监视该门口机外图像，数秒后可与该主机使用者

通话，按 **开门** 键后可开启该座大门。

第七章 故障处理

以下为一般情况下发生的故障和处理方法，在产品送修之前，请仔细对照检查和处理：

故障原因	检 查	故障排除
1、系统通电后，主机无法呼叫分机，主机听不到按键音和回铃声	1) 查看电源供应器电路板上的发光二极管是否亮，如果不亮，检查交流 220 伏接线是否可靠。	交流 220 伏接线连接牢靠；连接是否正确。
	2) 检查电源线路板上发光二极管是否亮；如果不亮，可能保险丝烧断。	更换保险丝。
	3) 检查系统各部件的连接是否正确。	保证正确连接。
2、主机音量或分机音量太大或太小；主机或分机啸叫	1) 检查主机电路板上的两个音量电位器。	调整电位器使主机和分机的音量合适为止。
	2) 连接主机和分机的连接线太细。	更换符合要求的连接线。
3、分机无法遥控开锁	1) 检查电控锁是否烧坏。	更换电控锁。
	2) 检查电控锁的接线是否正确。	正确接线。
	3) 检查电源和主机，主机和电控锁的连接线是否太细或开路	更换符合要求的连接线。
4、管理中心无法工作	1) 检查管理中心电源是否正常工作，保险管是否烧断。	更换保险管。
	2) 检查是否操作不当	仔细阅读说明书。



尊敬的用户:

首先感谢您选用创维公司产品,为了使我们的服务让您更满意,在购买后请您认真阅读下面说明并妥善保存此产品保修卡。

- 一、此产品保修卡必须填写完整。在本公司直接购买的产品,需要销售员签名或盖章;在经销商或代理商处购买的产品,需要经销商或代理商加盖印章,否则本公司不予保修。
- 二、在非人为损坏的情况下,本公司的产品从购买之日起实行一年保修,保修期后实行终身保养。
- 三、产品人为损坏的情况包括:人为操作不当,使用者自行拆卸,使用者因房屋装修或类似原因损坏等,凡因上述原因损坏的产品,本公司不予保修。
- 四、如果您购买的本公司产品出现任何问题,请与本公司或经销商联系。

地址: 广州市增城路楼头兰花园第四幢 邮编: 510435
 电话: (020) 81985555 81792542 81792834
 传真: (020) 81985625

用户保修卡

用户名称		购买日期	年 月 日
用户电话		装机类型:	<input type="checkbox"/> 自装 <input type="checkbox"/> 由公司安装
用户地址		□□□□□□	
经销商名称 印章	销售员签名	产品型号	



用户保修卡

用户名称		购买日期	年 月 日
用户电话		装机类型:	<input type="checkbox"/> 自装 <input type="checkbox"/> 由公司安装
用户地址		□□□□□□	
经销商名称 印章	销售员签名	产品型号	