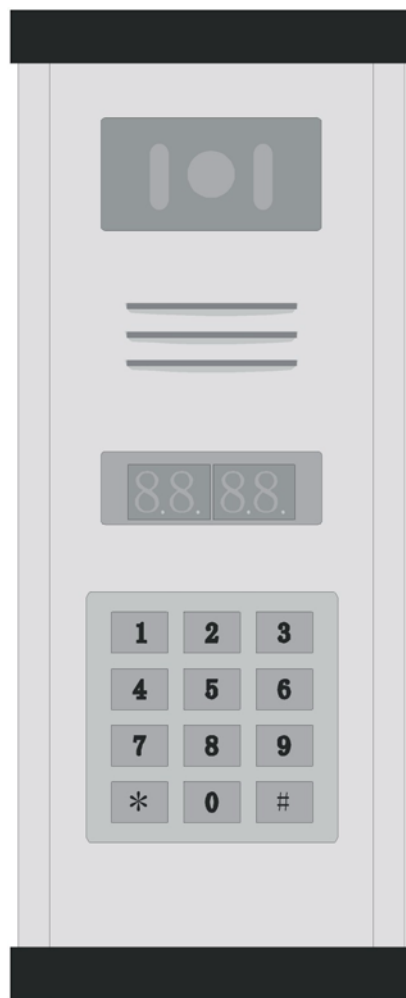


DF21H-120A1 楼宇对讲系统

安装与使用指南

(版本: Ver 1.00)



广东创维电子设备有限公司

地址: 广州市增槎路槎头兰花园第四幢 (广州日报社印务中心对面)

电话: (020) 81985555 81792542 81792834 传真: (020) 81985625

<http://www.tronic.com.cn>

邮编: 510435

前 言

首先感谢您购买本公司楼宇对讲系统。在安装和使用本产品之前,仔细阅读本指南,以免因安装或使用不当,造成产品或系统的故障或损坏。

若您在安装或使用本系统时遇到问题,请致电本公司电话:**(020) 81985555 81792542 81792834** 查询,或浏览本公司网址 <http://www.tronic.com.cn> 查询,本公司将在网站上发布最新的产品信息和提供技术支持。

本产品根据以下标准进行设计和生产,产品性能指标符合相关的国家标准和行业标准。

GA/T72-94

《楼宇对讲电控防盗门通用技术条件》

目 录

第一章 系统简介	4
1.1 系统特点	4
1.2 系统功能	4
1.3 系统构成	4
1.4 性能指标	5
第二章 外形尺寸	6
2.1 DF21H-120A1 门口主机外形尺寸	6
2.2 DF20H-201 电源外形尺寸	6
第三章 系统安装	7
3.1 主机安装方法	7
第四章 系统连接	8
4.1 线材要求	8
4.2 注意事项	8
4.3 系统部件连接图	9
4.4 系统接线图	10
第五章 系统设置	11
5.1 主机的设置	11
5.2 修改开门密码	12
5.3 主机音量与户机音量的调整	12
5.4 电力线未供电前系统的调试	13
第六章 使用与操作说明	13
6.1 主机操作	13
6.2 户机对讲功能操作	13
第七章 故障处理	14

第一章 系统简介

1.1 系统特点

- 1.1.1 主机外壳采用不锈钢材料和经过特殊加工和表面处理，外形美观，耐候性强。
- 1.1.2 整体结构和内部结构设计合理，便于安装和维修。
- 1.1.3 主机板采用双面印刷电路板，键盘与主机板一体化，主机板和其他部分连接采用接插件，便于安装和维修。
- 1.1.4 采用单片机控制，运行可靠，功能强大。
- 1.1.5 房号采用弹性编码模式，以适应各种不同结构的应用。
- 1.1.6 主机开锁密码由管理人员随意更改。
- 1.1.7 电源供应器为不间断直流稳压电源，当停电时电源供应器自动切换为蓄电池供电，设有蓄电池过充电和过放电和限流保护电路。

1.2 系统功能

- 1.2.1 对讲：主机呼叫户机实现对讲。
- 1.2.2 遥控开锁：户机可遥控开锁。
- 1.2.3 密码开锁：由管理员随意修改开锁密码。

1.3 系统构成

本系统由以下部件组成： DF21H-120A1 主机、DF21H-201 电源供应器、电控锁、DF21H-120/D4A1 层间分配器、DF21H-301/2 户机、各种连接线，以上部件的种类和数量视您购买时的选择而不同。

1.4 性能指标

1.4.1 使用环境：

1.4.1.1 主机使用环境：

1.4.1.2 环境温度：-20~+55℃

1.4.1.3 相对湿度：45%~95%

1.4.1.4 大气压力：86~106Kpa

1.4.1.5 户机使用环境：

1.4.1.6 环境温度：-10~+55℃

1.4.1.7 相对湿度：45%~95%

1.4.1.8 大气压力：86~106Kpa

1.4.2 外壳防护等级：

1.4.2.1 主机：IP33

1.4.2.2 户机：IP30

1.4.3 音频特性：

1.4.3.1 谐波失真： $\leq 5\%$

1.4.3.2 应答通道信噪比： $\geq 35\text{dB}$

1.4.3.3 主呼通道信噪比： $\geq 40\text{dB}$

1.4.3.4 应答通道音频输出不失真功率 $\geq 100\text{mW}$

1.4.3.5 主呼通道音频输出不失真功率 $\geq 5\text{mW}$

1.4.3.6 振铃声压： $\geq 70\text{dB}$

1.4.4 电源供应器：

1.4.4.1 输入：交流 220V $\pm 10\%$

1.4.4.2 输出：直流 12V

1.4.4.3 电瓶：免维护蓄电池，一个 12V4Ah。

1.4.5 其他参数：

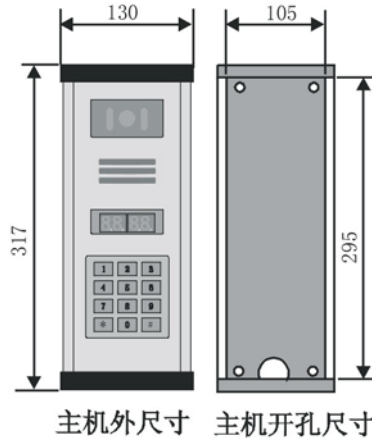
1.4.5.1 配线方式：主机至层间分配器为 5 总线，层间分配器至用户户机为 3 线。

1.4.5.2 开锁功能：户机开锁、主机密码开锁。

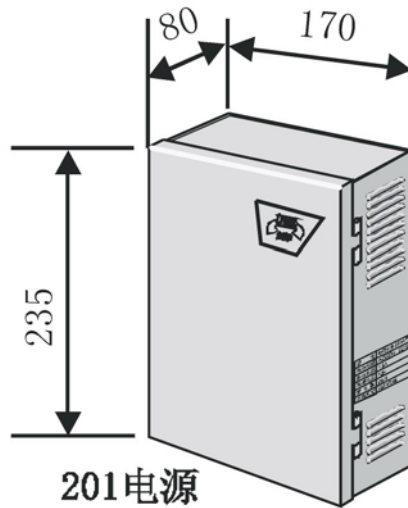
1.4.5.3 主机带载能力：12 层每层 4 户。层间分配器带载能力：2、4 个户机。

第二章 外形尺寸

2.1 DF21H-120A1 门口主机外形尺寸



2.2 DF20H-201 电源外形尺寸



201电源

第三章 系统安装

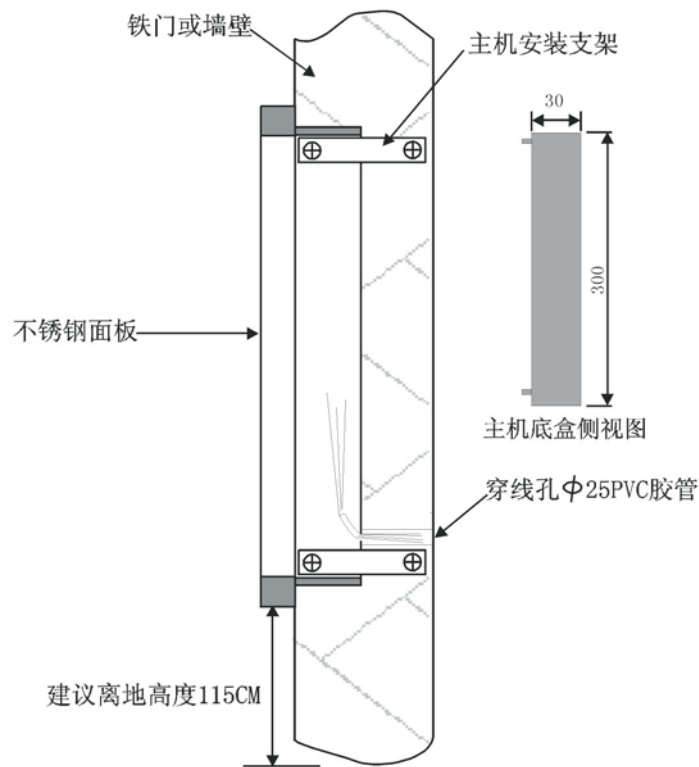
3.1 主机安装方法

嵌门式：

- 1、先在铁门对应的位置开孔，开孔尺寸为 105X295mm
- 2、将主机放在开孔位置，并用配套的主机安装支架把主机固定在铁门上。
- 3、拆除主机后盖板，连接主机与层板、电源箱、门锁等外部的连线。
- 4、检查接线无误后，盖上主机后盖板，安装完成。

嵌墙式：

- 1、先在墙壁对应的位置开孔，开孔尺寸为 110X300X30mm
- 2、用 $\Phi 6$ 胶粒和 M4X30mm 木牙螺丝固定主机底盒。
- 3、将主机放在底盒位置,连接主机与层板、电源箱、门锁等外部的连线。
- 4、检查接线无误后,用配套的主机安装螺丝把主机固定在底盒上，安装完成。



主机安装示意图

- 3.2 将电源安装在儿童接触不到的墙上，一般离地面高度为 2 米以上，电源箱内两根红色软线接~220 伏市电，黄绿相间的软线为接地线。**注意：电源线和接地线一定不能接错，否则可能导致触电事故和烧毁机器！如果交流 220 伏电源线上接有保险丝盒，当检查或更换该保险丝时，一定要在交流 220 伏断开的情况下进行，否则会引起触电。**
- 3.3 将层间分配器安装在离地面 2 米以上的墙上；
- 3.4 将户机安装在室内离地面约 1.4 米高的墙上；

第四章 系统连接

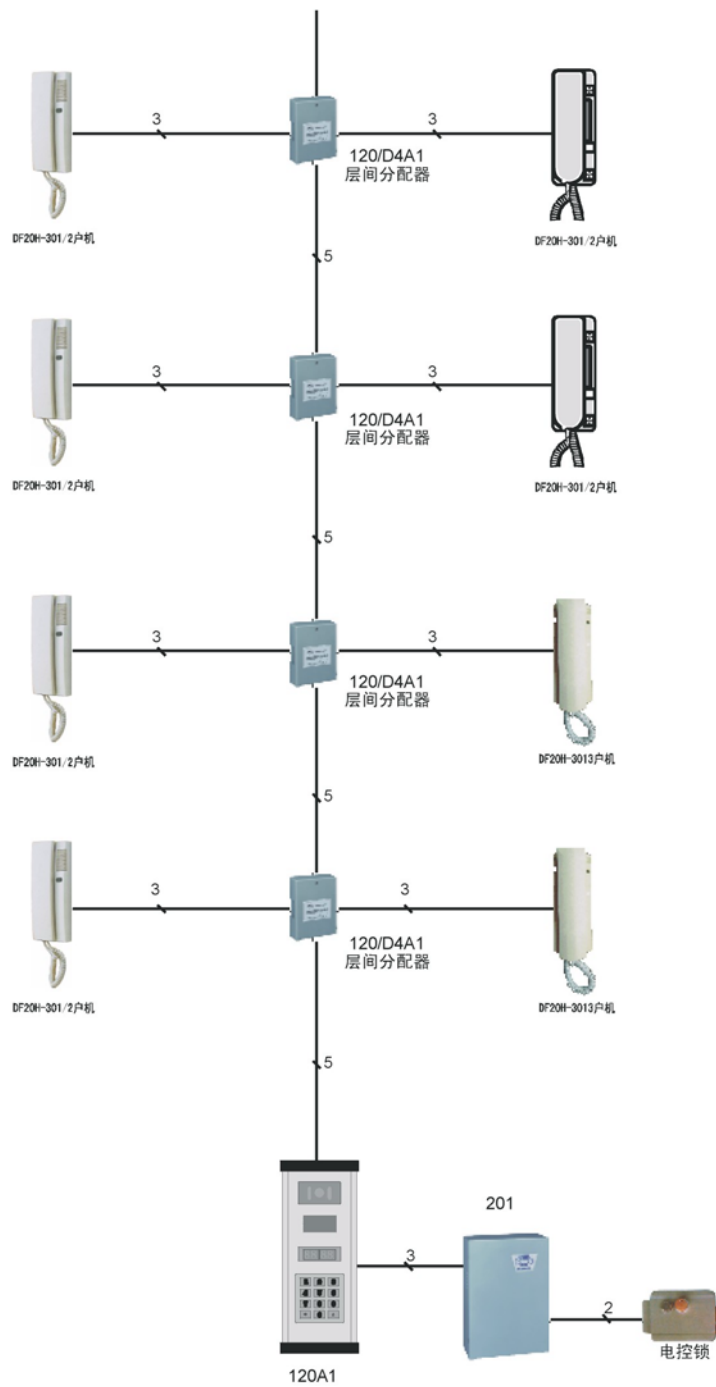
4.1 线材要求

- 4.1.1 主机至层间分配器选用导线截面积 $\geq 0.5\text{mm}^2$ 线材，即 RVV 5 芯 X0.5mm²。
主机至末端层间分配器应在 100 米线范围内。
- 4.1.2 层间分配器至户机选用导线截面积 $\geq 0.5\text{mm}^2$ 线材，即 RVV 3 芯 X0.5mm²。
层间分配器与户机应在 30 米线范围内。
- 4.1.3 电源至主机选用导线截面积 $\geq 0.5\text{mm}^2$ 线材，即 RVV 3 芯 X0.5mm²。
电源至电控锁的导线，截面积应 $\geq 0.5\text{mm}^2$ 线材，即 RVV 2 芯 X0.5mm²。
电源至主机与电控锁的导线，一旦线长超过 15 米时，应当相应的加大导线截面积。

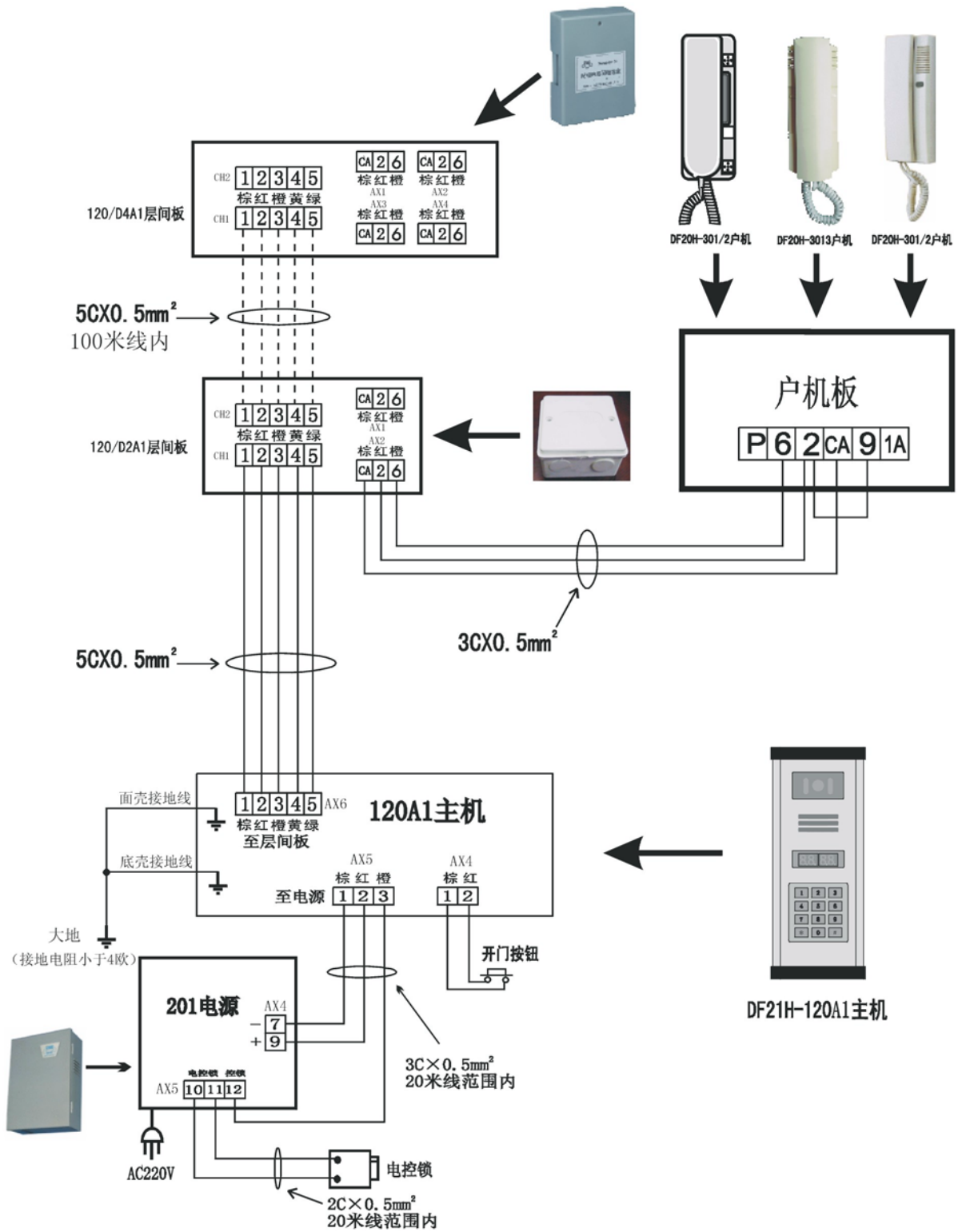
4.2 注意事项

- 4.2.1 本系统在安装使用时，要注意施加防雷和防干扰措施，如果因施工或安装不当引起的雷击，本公司概不负责。
- 4.2.2 因安装或施工不当引起的系统或部件的损坏，本公司概不负责。
以上两点请工程设计人员和工程施工人员在系统应用时加以注意。

4.3 系统部件连接图



4.4 系统接线图



第五章 系统设置

5.1 主机的设置

在确认系统的各部分连接正确无误，接通系统的各部分电源，然后进行以下的设定：
在主机板上的“短路编程”端子短路或至层间板公共线的第四脚(黄色线)与第五脚(绿色线)短路的状态下操作

5.1.1 输入层板号：

- 按 进入层板号输入状态，显示
- 输入 按 显示
- 输入 按 显示 表示层板号已输入。
- 显示 表示层板号输入错误。

5.1.2 编写层板房号：

- 按 进入层板编房号状态，显示
- 输入 按 ，显示 或
- 输入 (1号位插座确认的房号)。
- 再按 ，显示 或
- 输入 (2号位插座确认的房号)。
- 再按 ，显示 或
- 若设为空房号该位插座的房号应输入
- 显示 表示输入错误。
- 按 退出编写房号。

5.1.3 查询层板号：

- 按 显示层板号。如：

- 再按 ，显示另一层板号。如：
- 按其它键退出查询。

5.1.4 更改层板号：

- 按 进入层板号更改状态，显示
- 输入 按 显示
- 输入 按 显示 表示层板号已更改，原层板房号不改变。
- 显示 表示层板号输入错误。

操作错误时，按 退出编程。

编程后将主板上的短路端子拨开，至层间板公共线的第四脚(黄色线)与第五脚(绿色线)断开。否则有意想不到的故障。

5.2 修改开门密码

- 按 进入修改开门密码状态，显示
- 输入 按 显示 (原密码为：1133)
- 输入 按 显示
- 再次输入 按 显示 表示密码已修改
- 显示 表示修改密码错误。

5.3 主机音量与户机音量的调整

主机板上有三个小型电位器(可调电阻)，分别为 **W1** “主机音量”和 **W2** “户机音量”，主机音量不要调得太大，以免产生啸叫。出厂前已经过调试。

5.4 电力线未供电前系统的调试

如果在系统安装以后市电还无法接通使用时，可使用蓄电池供电调试，按下电源供应器电路板上的 S1 轻触开关，板上发光二极管点亮，蓄电池开始供电，系统调试完毕但还未投入使用，必须将蓄电池的插簧拔掉后再插上去，电源处于备用状态。

第六章 使用与操作说明

6.1 主机操作

6.1.1 主机寻访功能

- 来访者按寻访的房号，如 28 楼 03 房，则按 。此时屏幕显示 。

此时对应房号的户机响铃。

- 户主与客人通话后，如按了开门键，可开启大门锁。开锁后，客人拉门进来。客人进来后大门闭门器自动关门。户机挂机会自动关闭主机。
- 用密码开门，先按 键，再输入 4 位开门密码，可开启大门锁。
- 选择错误，按 键，重新选号。

6.2 户机对讲功能操作

户机通话功能

- 当来访者寻访时，对应的户机响铃，用户摘机后便可通话。
- 用户如需开门，可按下开门键大门锁开启。

第七章 故障处理

以下为一般情况下发生的故障和处理方法，在产品送修之前，请仔细对照检查和处理：

故障原因	检 查	故障排除
1、系统通电后，主机无法呼叫户机，主机听不到按键音和回铃声	1) 查看电源供应器电路板上的发光二极管是否亮，如果不亮，检查交流 220 伏接线是否可靠。	交流 220 伏接线连接牢靠；连接是否正确。
	2) 检查电源线路板上发光二极管是否亮；如果不亮，可能保险丝烧断。	更换保险丝。
	3) 检查系统各部件的连接是否正确。	保证正确连接。
2、主机音量或户机音量太大或太小；主机或户机啸叫	1) 检查主机电路板上的两个音量电位器。	调整电位器使主机和户机的音量合适为止。
	2) 连接主机和户机的连接线太细。	更换符合要求的连接线。
3、户机无法遥控开锁	1) 检查电控锁是否烧坏。	更换电控锁。
	2) 检查电控锁的接线是否正确。	正确接线。
	3) 检查电源和主机，主机和电控锁的连接线是否太细或开路	更换符合要求的连接线。



尊敬的用户:

首先感谢您选用创维公司产品,为了使我们的服务让您更满意,在购买后请您认真阅读下面说明并妥善保存此产品保修卡。

- 一、此产品保修卡必须填写完整。在本公司直接购买的产品,需要销售员签名或盖章;在经销商或代理商处购买的产品,需要经销商或代理商加盖印章。否则本公司不予保修。
- 二、在非人为损坏的情况下,本公司的产品从购买之日起实行一年保修。保修期后实行终身保养。
- 三、产品人为损坏的情况包括:人为操作不当、使用者自行拆卸、使用者因房屋装修或类似原因损坏等。凡因上述原因损坏的产品,本公司不予保修。
- 四、如果您购买的本公司产品出现任何问题,请与本公司或经销商联系。

地址: 广州市增槎路槎头兰花园第四幢 邮编: 510435
 电话: (020) 81985555 81792542 81792834
 传真: (020) 81985625

用户保修卡

用户名称	购买日期	年 月 日
用户电话	装机类型:	<input type="checkbox"/> 自装 <input type="checkbox"/> 由公司安装
用户地址		
□□□□□□		
经销商名称 印章	销售员签名	产品型号

✂ 沿虚线剪下交还公司

用户保修卡

用户名称	购买日期	年 月 日
用户电话	装机类型:	<input type="checkbox"/> 自装 <input type="checkbox"/> 由公司安装
用户地址		
□□□□□□		
经销商名称 印章	销售员签名	产品型号